



**Инструкция по монтажу
и эксплуатации привода
SWING-5000\3000**

1 СОДЕРЖАНИЕ

1. Содержание	2
2. Общие сведения	3
2.1 Пределы использования	3
2.2 Технические характеристики	3
3. Комплект поставки	4
4. Правила безопасности	5
5. Инструменты	6
6. Устройство привода	7
7. Установка	8
7.1 Открытие ворот внутрь	8
7.2 Открытие ворот наружу с приводом SWING-5000	10
8. Электрические подключения	11
8.1 Подключение блока управления	11
8.2 Описание блока управления	12
9. Программирование привода	16
9.1 Программирование пультов д/у	18
10. Настройка крайних положений	19
10.1 Подготовка	19
10.2 Открытое положение:	20
10.3 Закрытое положение:	20
11. Работа расцепителя	21
12. Обслуживание	22
13. Диагностика неисправностей	23
14. Гарантийный талон	24
15. Для заметок	25

2. Общие сведения

Электромеханический привод линейного типа компании «DoorHAN» предназначен для автоматизации уличных двухстворчатых распашных ворот с жесткой силовой рамой.

Корпус привода состоит из двух силуминовых частей, в которых расположены мотор, редуктор и ходовой винт.

Привод оборудован встроенными электрическими концевыми выключателями на открытие и на закрытие.

Червячная передача и планетарный редуктор образуют самоблокирующуюся систему, которая обеспечивает механическую блокировку створки при выключенном двигателе. Удобная и безопасная система расцепления позволяет вручную открывать или закрывать створку в случае отсутствия электропитания или каких либо неисправностей в блоке управления. Работа автоматической системы контролируется выносным блоком управления в ударопрочном, герметичном корпусе.

2.1 Пределы использования

Swing-5000

Ширина створки, м	Масса створки, кг
2.00	1000
2.50	800
3.00	600
4.00	500
5.00	400

Swing-3000

Ширина створки, м	Масса створки, кг
2.00	800
2.50	600
3.00	400

2.2 Технические характеристики

Масса	Swing-5000 - 11 кг, Swing-3000 - 10 кг
Напряжение питания	220В, 50Гц
Потребляемый ток	1,2 А
Мощность	150 Вт
Интенсивность	50 %
Класс защиты	IP54
Передаточное число	1/36
Скорость движения штока	1.5 см/с
Усилие	3000Н
Температурный диапазон	-40...+55 °С
Конденсатор	10 мкФ

3. Комплект поставки

После получения привода, необходимо его распаковать и произвести осмотр, убедиться, что привод не имеет повреждений. Если вы обнаружили повреждения, пожалуйста, свяжитесь с поставщиком привода.

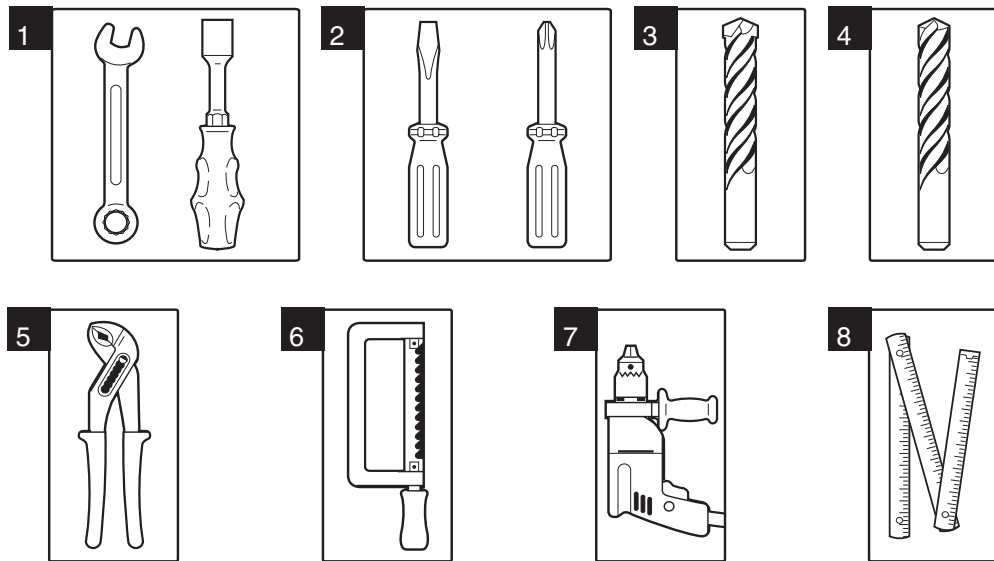
Стандартная комплектация SW-5000KIT/SW-3000KIT включает:

№	Наименование	Количество
1	Привод	2
2	Задний кронштейн крепления	2
3	Передний кронштейн крепления	2
4	Комплект крепежа	1
5	Блок управления с корпусом	1
6	Ключ-выключатель	1
7	Сигнальная лампа	1
8	Фотоэлементы	1
9	Руководство пользователя	1

4. Правила безопасности

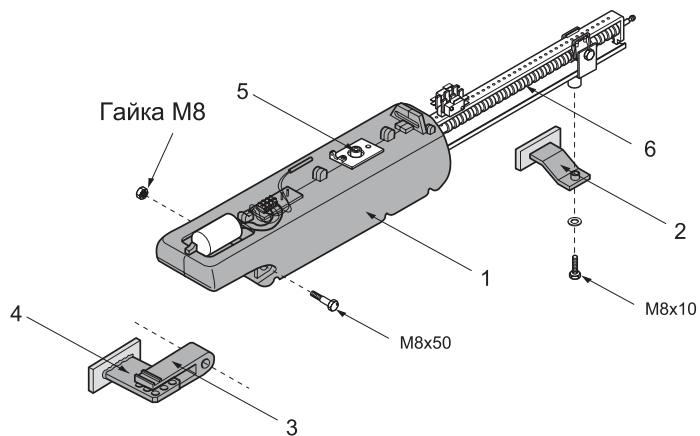
- Внимательно прочитайте данную инструкцию.
- Привод должен быть установлен и введен в работу квалифицированным персоналом.
- Откройте и закройте ворота вручную, убедитесь, что створки плавно двигаются.
- Проверьте соответствие характеристик питающей электросети требованиям, указанным в настоящей инструкции.
- Необходимо следить, чтобы дети (или посторонние) не могли воспользоваться кнопкой открытия, во избежание непреднамеренного движения ворот. Храните пульты в недоступном месте. Не позволяйте детям играть с автоматической системой.
- Привод должен быть обесточен до его введения в работу после расцепления или перед снятием его корпуса.
- При открытии или закрытии ворот не пытайтесь проходить или проезжать через них.
- Не препятствуйте движению ворот.
- Не пытайтесь перемещать створки ворот при сцепленном приводе.
- Управление воротами должно осуществляться только при условии их безопасного перемещения.
- Надежно заземлите все металлические элементы привода и ворот.
- Конструкция ворот должна быть достаточно прочной; петли должны быть прочными и хорошо смазанными.
- Проверяйте надежность работы всех элементов автоматической системы каждые 6-8 месяцев.
- При поломке разблокируйте привод и дождитесь приезда квалифицированного персонала
- Используйте привод только по назначению, любое другое использование запрещено.

5. Инструменты



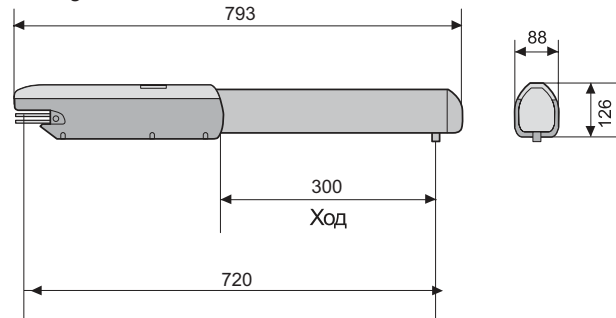
1. Набор гаечных ключей
2. Набор шлицевых и крестовых отверток
3. Набор сверел по металлу
4. Набор сверел по бетону
5. Плоскогубцы
6. Ножовка по металлу
7. Электродрель
8. Рулетка (метр складной)

6. Устройство привода

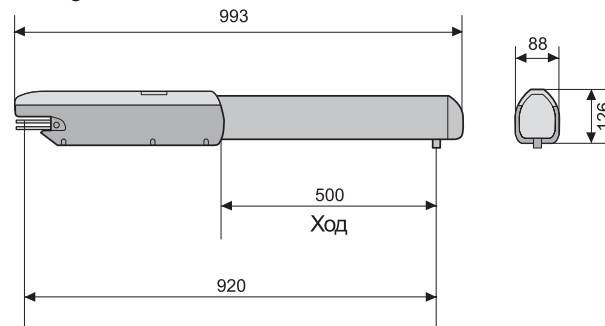


- | | |
|-----------------------|---------------------|
| 1. Привод | 4. Задний кронштейн |
| 2. Передний кронштейн | 5. Узел расцепителя |
| 3. Задняя вилка | 6. Ходовой винт |

Swing 3000



Swing 5000



7. Установка



Перед установкой убедитесь в том, что ворота свободно перемещаются и существует возможность надежно закрепить привод на столбе и створке.

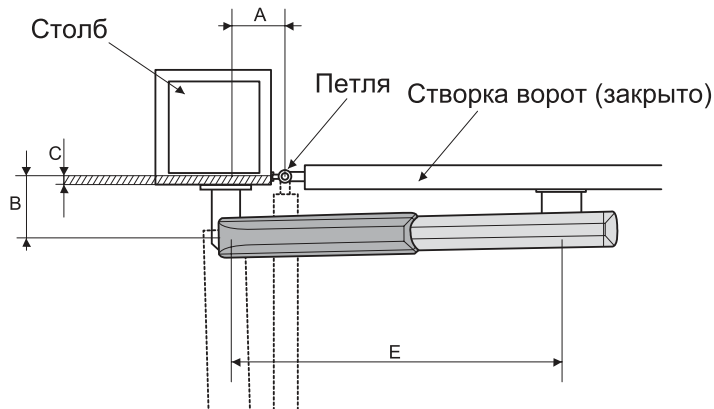
Необходимо устанавливать привод, как показано далее:

7.1 Открытие ворот внутрь



Внимание! Необходимо убедиться, что размер «С» не больше, чем указано в таблице. Если размер «С» больше, необходимо доработать столб до указанных размеров.

Необходимо устанавливать привод, как показано далее:

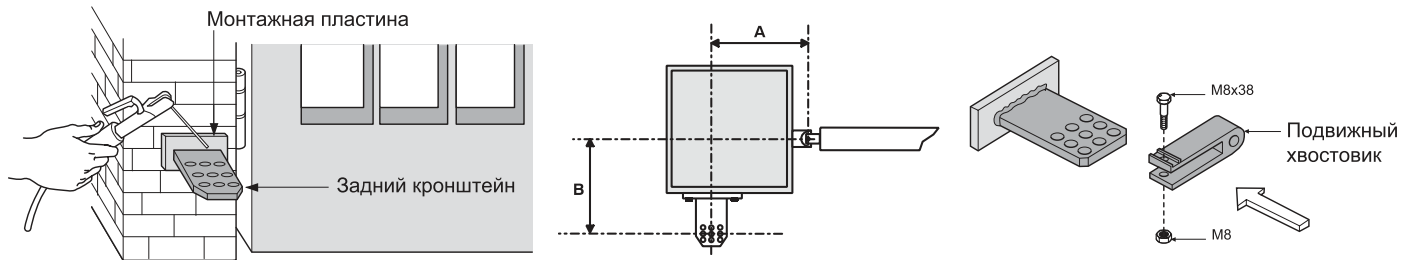


Swing 3000

Угол открытия	A, мм	B, мм	Смакс, мм	D, мм
90°	130	130	60	720
120°	130	110	50	720

Swing 5000

Угол открытия	A, мм	B, мм	Смакс, мм	D, мм
90°	200	200	120	920
120°	200	140	70	920

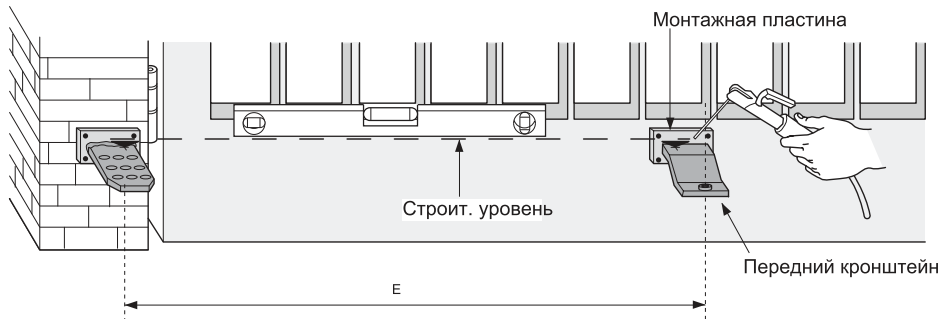


1) Закрепить задний кронштейн с соответствующей крепежной пластиной на столбе, как показано на рисунке на столбе, соблюдая размеры А и В, а именно расстояние между осями центрального отверстия кронштейна и стержня петли ворот. Задний кронштейн имеет несколько отверстий, которые облегчают установку привода, а также дают возможность изменять угол открытия ворот. В зависимости от положения петель ворот можно удлинить или укоротить задний кронштейн.



Внимание! С увеличением размера В уменьшается угол отрывания ворот и угловая скорость движения створки и увеличивается линейное усилие привода. При увеличении размера А увеличивается угол открывания ворот и угловая скорость створки. Также увеличивается линейное усилие привода.

2) Установить стальной хвостовик и смазать все нейтральной смазкой.

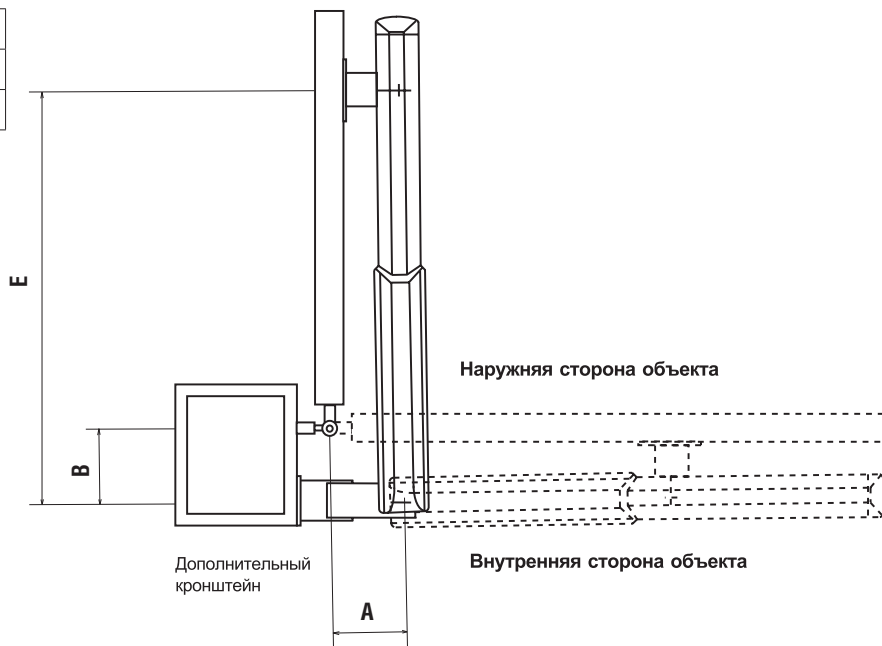


При закрытых воротах установить монтажную пластину на створку ворот. Убедиться, что передний кронштейн установлен горизонтально на одном уровне с задним и что выдержан размер Е.

7.2 Открытие ворот наружу с приводом SWING-5000

- 1) Измерьте размеры А и В
- 2) Установите и закрепите задний кронштейн на столбе с помощью дополнительного кронштейна
- 3) Откройте ворота, измерьте расстояние Е и закрепите передний кронштейн на створке ворот

A	130
B	130
E	720

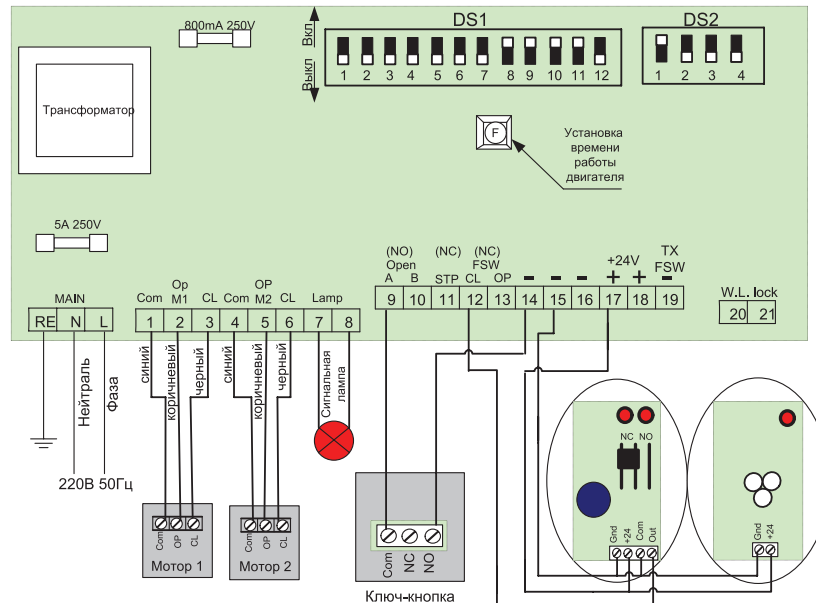


8. Электрические подключения

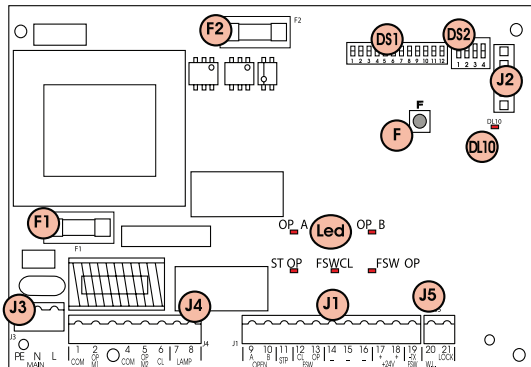


Провода в кабеле должны быть защищены от контакта с любыми шероховатыми и острыми деталями. Все подключения проводите только при выключенном питании.

8.1 Подключение блока управления



8.2 Описание блока управления



Led OP_A	Индикатор подачи сигнала для полного открытия/закрытия
Led OP_B	Индикатор подачи сигнала для открытия/закрытия 1 створки
Led STOP	Индикатор подачи сигнала STOP
Led FSWCL	Индикатор состояния устройств безопасности на закрытие
Led FSWOP	Индикатор состояния устройств безопасности на открытие
DL10	Индикатор сигнализации режима «время обучения»
J1	Низковольтный разъем
J2	Разъем для подключения Декодера/MiniDec/RP приемника
J3	Разъем для подключения напряжения питания 230В
J4	Разъем подключения приводов и сигнальной лампы.
J5	Разъем подключения световых индикаторов и электронного замка
F1	Предохранитель для защиты трансформатора (F5A)
F2	Предохранитель для защиты низковольтной части и подключаемых к блоку аксессуаров (T 800mA)
F	Кнопка запуска обучения времени работы
DS1	1я группа программируемых микропереключателей
DS2	2я группа программируемых микропереключателей

Клеммы подключения. (Разъем J1)

9	OPEN A (полное открывание)
10	OPEN B (частичное открывание — пешеходный проход)
11	STP - безусловная остановка (NC контакт)
12	FSWCL - устройства безопасности на закрывание
13	FSWOP - устройства безопасности на открывание
14	- (отрицательное напряжение питания)
15	- (отрицательное напряжение питания)
16	- (отрицательное напряжение питания)
17	+24 В (питание)
18	+24 В (питание)
19	FSW-TX (подключение минуса излучающего фотодатчика - тестирование фотоэлементов)

Клеммы подключения. (Разъем J5)

20	W.L. (подключение минуса индикаторной лампы)
21	LOCK (электромеханический замок)

Разъем J3 на блоке управления служит для подключения к блоку напряжения питания.

Питание (обозначения клемм на плате: PE – N – L):

PE: подключение заземления.

N: Питание (нейтраль)

L: Питание (фаза)

Разъем J4 на блоке управления служит для подключения электродвигателей и сигнальной лампы.

1-2-3 **M1**: (клеммы COM/OP/CL): для подключения 1го электродвигателя. Может использоваться для открытия одной створки (в случае автоматизации калитки или одностворчатых ворот).

4-5-6 **M2**: (клеммы COM/OP/CL): для подключения 2го электродвигателя. **Не может использоваться для открытия одной створки.**

7-8 **LAMP**: выход для подключения сигнальной лампы (230В~ 40W max).

Разъем J1 на блоке управления служит для подключения аксессуаров.

9. **OPEN A – команда “Полное открывание”**: Замыкание контактов устройства, подключенного к этой клемме приводит к срабатыванию блока управления на полное открывание или закрывание 2х створок ворот.

Для подключения нескольких устройств, нужно нормально открытые Н.О. контакты этих устройств соединить параллельно.

10. **OPEN B – команда “Пешеходный проход” или “Закреть”**: Замыкание контактов устройства, подключенного к этой клемме, приводит к срабатыванию блока управления на пошаговое открывание или закрывание 1 створки ворот. При логике работы В и С эта команда всегда приводит к закрыванию ворот.

Для подключения нескольких устройств, нужно нормально открытые Н.О. контакты этих устройств соединить параллельно.

11. **STP – Контакты подключения устройств безопасности с нормально замкнутыми контактами**: Замыкание контактов устройства, подключенного к этой клемме, приводит к срабатыванию блока управления на остановку движения.

Для подключения нескольких устройств, нужно Н.З. контакты этих устройств соединить последовательно.

Примечание: Если к этой клемме ничего не подключено, то необходимо установить перемычку между контактом **STP** и – клеммой “-“.

12. **CL FSW - Контакты подключения устройств безопасности на закрывание (Н.З.)**: назначение данных подключений - для защиты от защемления людей, животных и посторонних предметов в проеме ворот при закрывании створок. При работе по логике **A-AP-S-E-EP** срабатывание устройств приводит к реверсивному движению створок ворот или немедленной остановке и последующему реверсивному движению, если оно установлено (см. программирование). При работе по логике **В и С**, срабатывание приводит к прерыванию движения. Срабатывание устройств, подключенных к этим клеммам, не оказывает никакого влияния на работу автоматической системы во время открывания.

Если ворота открыты и датчики, подключенные к данным клеммам, сработали, то это предотвратит любое движение ворот.

Примечание: Если к данным клеммам ничего не подключается, то необходимо установить перемычку между контактами FSW CL и -TX FSW (см. рис.).

13. **OP FSW – Контакты подключения устройств безопасности на открывание (Н.З.):** назначение данных подключений - для защиты от попадания посторонних предметов в зону действия автоматической системы при открывании створок ворот. При работе по логике **A-AP-S-E-EP** срабатывание устройств приводит к реверсивному движению створок ворот или немедленной остановке и последующему продолжению движения. При работе по логике **В и С**, срабатывание приводит к прерыванию движения. Срабатывание устройств, подключенных к этим клеммам, не оказывает никакого влияния на работу во время закрывания ворот.

Если ворота закрыты и датчики, подключенные к данным клеммам, сработали, то это предотвратит любое движение ворот.

Примечание: Если к данным клеммам ничего не подключается, то необходимо установить перемычку между контактами FSW OP и -TX FSW.

14. Минус для подвода питания аксессуаров.

15. Минус для подвода питания аксессуаров.

16. Минус для подвода питания аксессуаров.

17. + 24В= Плюс для подвода питания аксессуаров.

18. + 24В= Плюс для подвода питания аксессуаров.

Внимание: максимально возможный ток, снимаемый с этих клемм не должен превышать 500mA. Внимательно считайте суммарный ток, потребляемый вашими устройствами.

19. **TX-FSW – Отрицательный контакт напряжения питания фотоэлементов передатчиков:** если вы подключаете к этому контакту отрицательный вход питания фотоэлемента передатчика, то предоставляется возможность использовать функцию тестирования фотоэлементов (см. программирование).

Если программно разрешена работа этой функции, то каждый раз, перед началом движения полотна ворот на открывание или на закрывание, блок управления проверяет работоспособность фотодатчиков.

Разъем J5 на блоке управления служит для подключения светового индикатора и электронного замка.

W.L. – выход напряжения питания индикаторной лампы: подключение индикаторной лампы осуществляется между клеммой +24В и этой клеммой. Максимальная электрическая мощность устройств на этом выходе не должна превышать 3Вт.

LOCK - выход напряжения питания электромеханического замка.

Если необходимо, подсоедините 12В электромеханический замок между клеммой +24В и этой клеммой.

Разъем J2- для быстрого подключения.

Используется для быстрого подключения следующих встраиваемых устройств FAAC: Minidec, декодера и радио-приемника. Подключение - при отключенном питании, элементы на плате подключаемых устройств ориентированы вовнутрь платы управления.

9. Программирование привода

Все функции блока управления (кроме времени работы) активируются при помощи DIP переключателей, расположенных на плате управления.

Микропереключатели DS1

- **Усилие на 1й и 2й створках**

Используя переключатели SW1, SW2 и SW3, запрограммируйте требуемое усилие привода, подсоединенного к 1й створке. Прделайте те же операции для двигателя, подсоединенного ко 2й створке, используя SW4, SW5 и SW6.

- **Логика работы**

Логика работы автоматической системы может быть выбрана с помощью SW7, SW8, SW9 и SW10. Выбрав автоматическую логику (A, S), комбинация переключателей позволяет выбрать время паузы (время ожидания, в открытой позиции, перед автоматическим закрыванием).

Доступные логики и их работа описаны в таблицах (§10), выберите необходимую логику: A-S (Автоматика), E-EP-B (Полуавтоматика), C (Режим присутствия оператора).

- **Задержка створки на закрытие**

Программирование SW1 и SW2 дает возможность задерживать начало закрытия 1й створки относительно 2й, для того чтобы избежать пересечения движения створок.

Микропереключатели DS2

- **Задержка створки на открывание**

Программирование SW1 дает возможность задерживать начало открытия 2й створки относительно 1й, для того чтобы избежать помех для каждой створки во время начала движения.

- **Логика фотоэлементов при закрытии**

Используя переключатель SW2, Вы можете выбрать тип поведения автоматической системы при срабатывании фотоэлементов. Вы можете установить незамедлительный реверс или остановку створки, с последующим продолжением движения в случае исчезновения препятствия.

- **Тестирование фотоэлементов**

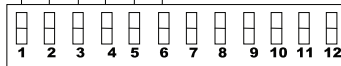
Программирование переключателя SW3 дает возможность включать или выключать функцию тестирования фотоэлементов. Когда тестирование фотоэлементов включено, оборудование проветряет фотоэлементы перед началом любого движения.

- **Прижим**

Используя переключатель SW4, вы можете активировать прижим. В этом режиме створки перед открыванием ворот прижимаются в сторону закрывания, тем самым освобождая электронный замок. При достижении крайнего положения створка еще чуть-чуть дожимается, тем самым включая электронный замок.

Усилие 1 створки	SW1	SW2	SW3
1 (MIN)	ON	ON	ON
2	OFF	ON	ON
3	ON	OFF	ON
4	OFF	OFF	ON
5	ON	ON	OFF
6	OFF	ON	OFF
7	ON	OFF	OFF
8 (MAX)	OFF	OFF	OFF

Усилие 2 створки	SW4	SW5	SW6
1 (MIN)	ON	ON	ON
2	OFF	ON	ON
3	ON	OFF	ON
4	OFF	OFF	ON
5	ON	ON	OFF
6	OFF	ON	OFF
7	ON	OFF	OFF
8 (MAX)	OFF	OFF	OFF



Логика	Пауза (с)	Sw7	Sw8	Sw9	SW10
E	/	ON	ON	ON	ON
EP	/	OFF	ON	ON	ON
B	/	ON	OFF	ON	ON
C	/	OFF	OFF	ON	ON
A	0	ON	ON	OFF	ON
A	10	OFF	ON	OFF	ON
A	20	ON	OFF	OFF	ON
A	30	OFF	OFF	OFF	ON
A	60	ON	ON	ON	OFF
A	120	OFF	ON	ON	OFF
S	0	ON	OFF	ON	OFF
S	10	OFF	OFF	ON	OFF
S	20	ON	ON	ON	OFF
S	30	OFF	ON	OFF	OFF
S	60	ON	OFF	OFF	OFF
S	120	OFF	OFF	OFF	OFF

DS1

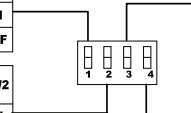
Задержка на открытие (с)	SW1
2	ON
0	OFF

Логика фотоэлементов на закрытие	SW2
Реверс при расцеплении	ON
Мгновенный реверс	OFF

DS2

Тестирование фотоэлементов		SW3
Да		ON
Нет		OFF

Прижим		SW4
Да		ON
Нет		OFF



Настройка времени работы привода

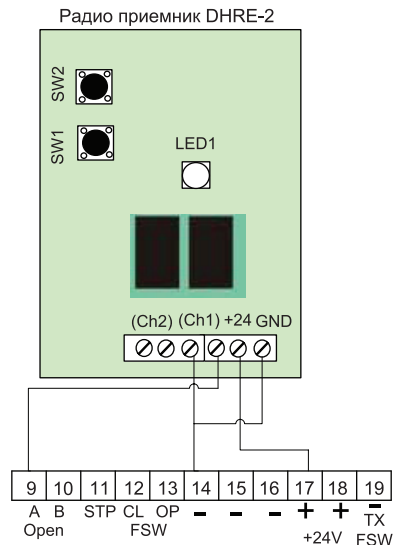
Время работы двигателя (открытия/закрытия створок) задаётся при настройке:

1. Проверьте, чтобы створки были закрыты, и затем нажмите F кнопку на 1 секунду: DL10 начнет мигать и створки начнут открываться.
2. Подождите, пока створки не достигнут упоров на открытие, и затем пошлите сигнал OPEN A (с радио-пульта или ключа-кнопки) для остановки движения: створки остановятся, и индикатор DL10 перестанет мигать.
3. Процедура закончена и ворота готовы к работе.

Задержка створки На закрытие (с)	SW11	SW12
20	ON	ON
10	OFF	ON
5	ON	OFF
0	OFF	OFF

9.1 Программирование пультов д/у

Подключите приемник DHRE как показано на схеме



Стирание кода:

1) Перед началом программирования можно очистить память приемника от записанных ранее кодов пультов (рекомендуется при первой настройке). Для этого после включения питания удерживайте кнопку записи пультов нажатой 10 секунд (SW1 - если используется разъем приемника CH1, SW2 - если используется CH2). Индикатор LED1 будет мигать 10 секунд, затем потухнет на 2 секунды и снова дважды мигнет в подтверждение стирания записанных в память кодов.

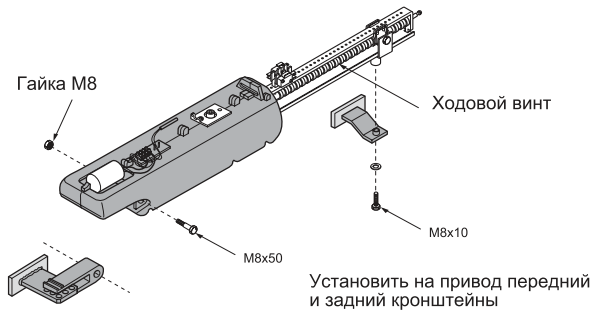
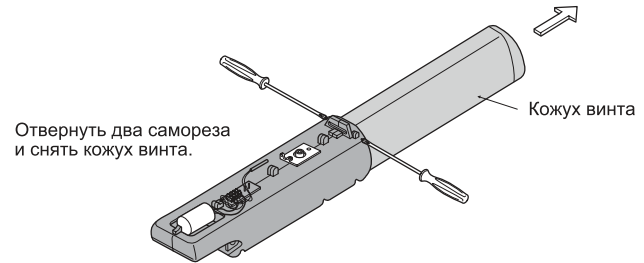
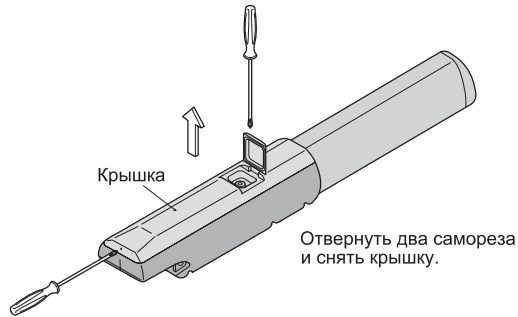
Запись кода:

1) Для записи кода пульта нажмите и удерживайте в течение 3 секунд кнопку «SW1» на плате радиоприемника - для настройки электропривода, подключенного к выходу CH1, кнопку «SW2» - для настройки электропривода, подключенного к выходу CH2, при этом загорится индикатор LED1 на приемнике. После этого нажмите необходимую кнопку на пульте ДУ на 2-3 секунды. **Внимание! после проведения процедуры в память радиоприемника записывается только одна кнопка.**

2) Для настройки нескольких пультов повторите запись кода для других пультов.

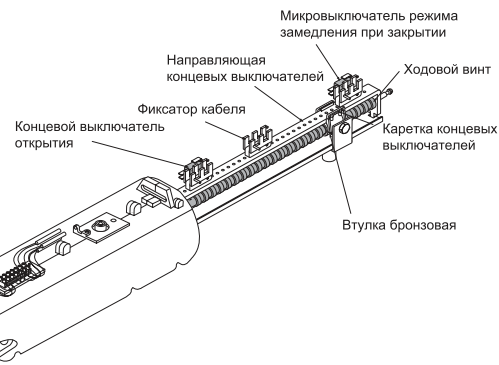
10. Настройка крайних положений

10.1 Подготовка



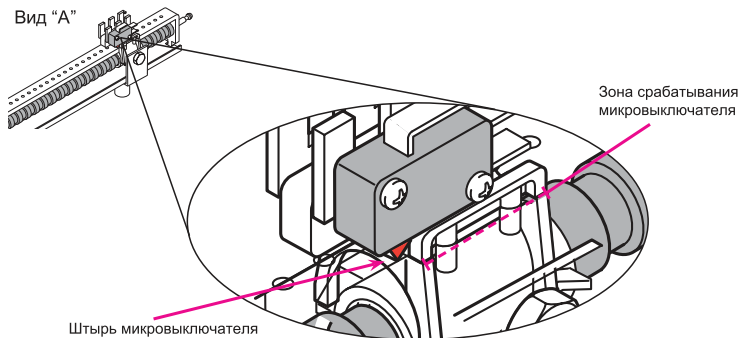
10.2 Открытое положение:

1. Расцепите привод и установите створку ворот в полностью открытое положение
2. Открутите винты крепления концевого выключателя на открытие
3. Переместите концевой микровыключатель по направляющей, пока не произойдет контакт микровыключателя и каретки
4. Закрепите микровыключатель



10.3 Закрытое положение:

1. Установите створку ворот в полностью закрытое положение, определяемое механическим упором
2. Открутите винты крепления микровыключателя на закрытие
3. Переместите концевой микровыключатель по направляющей, пока не произойдет контакт микровыключателя и каретки
4. Продвиньте микровыключатель дальше, пока штырь микровыключателя не выйдет из зоны срабатывания
5. Закрепите микровыключатель



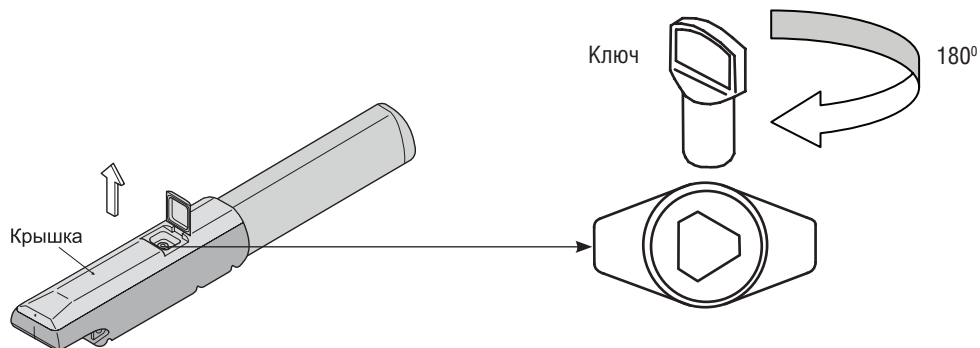
Замечание: Когда отрегулированы конечные положения, убедитесь в работоспособности концевых выключателей: при нажатии микровыключателя движение ворот должно прекращаться.

11. Работа расцепителя

1. Поднимите крышку
2. Вставьте ключ и поверните его на 180°
3. Вручную откройте или закройте ворота
4. Для сцепления привода необходимо еще раз повернуть ключ на 180°



Внимание! Процесс расцепления (сцепления) привода должен выполняться при отключенном питании.



12. Обслуживание

- Убедитесь, что ворота хорошо работают и равномерно перемещаются.
- Не реже чем раз в полгода проверяйте исправность узлов системы и устройств безопасности.
- Обслуживание привода должно осуществляться квалифицированными специалистами.
- Поддерживайте привод в чистоте.

Фирма производитель сохраняет за собой право вносить изменения в конструкцию и усовершенствование без предварительного уведомления.

В Инструкции описаны процесс монтажа и настройки привода SWING-5000\SWING-3000.

Соблюдение рекомендаций по эксплуатации и обслуживанию привода, а также порядка монтажа привода и ворот, изложенных в Инструкции, обеспечит длительный срок работы оборудования и существенно снизит риск возникновения несчастных случаев при установке и эксплуатации ворот.

Во время выполнения работ обязательно соблюдение правил техники безопасности.

При утере настоящей Инструкции Вы можете запросить ее дубликат, отправив письмо по адресу: Россия, 143002 Московская обл., Одинцовский район. с. Акулово, ул. Новая, д. 120

Производитель (DoorHan) не осуществляет непосредственного контроля монтажа ворот и автоматики, их обслуживанием и эксплуатацией, и не может нести ответственность за безопасность установки, эксплуатации и технического обслуживания ворот и автоматики.

Содержание Инструкции не может служить основанием для предъявления любого рода претензий.

13. Диагностика неисправностей

Ошибка	Возможная причина	Способ устранения
Привод не работает	Отключено или отсутствует электропитание	Убедитесь в наличии электропитания
	Помеха движению ворот	Устраните помеху
	Плохое соединение электропроводов	Проверьте надежность соединения проводки
	Привод находится в расцепленном положении	Приведите привод в зацепление
После пользования ручной цепью, привод не работает после нажатия кнопок управления или пульта ДУ	Не выполнен автовозврат в исходное положение.	Поверните трехгранный ключ для возврата в исходное положение. (См. параграф «Работа расцепителя »)
	Ворота не сбалансированы	Отрегулируйте ворота
Привод внезапно останавливается	Срабатывает термозащита привода.	Дайте приводу остыть
Ворота не полностью открываются или закрываются	Неправильная регулировка концевых выключателей	Отрегулируйте концевые выключатели

штрих-код		серийный номер	дата установки
комплектующая	комплектующая	печать продавца	
комплектующая	комплектующая		
комплектующая	комплектующая		
комплектующая	комплектующая		
комплектующая	комплектующая		

монтажная бригада

город

тел./факс

Информация о клиенте

ФИО

город

адрес

индекс

тел./факс

Подпись представителя гарантирующей стороны

Подпись клиента

Настоящим информируем Вас, что ваши данные будут занесены в базу данных компании DoorHan, о чем вы будете уведомлены по получении регистрационного письма о гарантии. Мы так же сможем выслать Вам общие рекламные материалы и иную пояснительную литературу.



Компания “DoorHan” благодарит Вас за приобретение нашей продукции.
Мы надеемся, что Вы останетесь довольны качеством данного изделия.

По вопросам приобретения, дистрибьюции и технического обслуживания
обращайтесь в офисы региональных представителей или центральный
офис компании по адресу:

Россия, 143002 Московская обл., Одинцовский район,
с. Акулово, ул. Новая, д. 120
Тел: +7(495)933–2400, 981–1133
E-mail: Info@doorhan.ru
www.doorhan.ru